

ARK-M 1400 N5

Powered by



- SU SOĞUTMALI
- 3 FAZ
- 50 HZ
- DİZEL

**GENEL ÖZELLİKLER**

		Prime ¹	Standby ²
Güç	kVA / kW	1250 / 1000	1375 / 1100
Hız	r.p.m	1500 dev/dk	
Standart Voltaj	V	400/230VAC	
Güç Faktörü	Cos Phi	0,8	

~ PrimeGüç (PRP)

Değişken yük altında, sürekli güç kaynağı olarak çalışma biçimidir. Ortalama yük %70 olmalıdır. 24saat değişken yük altında çalışırken 12saatte bir %10 aşırı yüklenmeye izin verilir.

~ Standby Güç (ESP)

Güvenilir şebeke kaynağının kesilmesi durumunda, değişken yük altında sınırlı sürede çalışma biçimidir. Şebeke enerjisine yedek olarak kullanılır ve aşırı yüklenmeye izin verilmez.

Arken Jeneratör ISO 9001:2015, CE, TS ISO8528-5, TS ISO 8528-13, TS ISO 8528-4, ISO 10002:2014, ISO 14001:2015, ISO 45001:2018, Noise Directive 2000/14/EC sertifikalarına sahiptir.

G3 class ISO 8528-5/15.10.2015 ISO 8528-13/13.04.2018

Arken Jeneratör ürünleri aşağıda belirtilen EEC normlarına uygun olarak üretilmektedir.

Makine Yönetmeliği	2006/42/EC EN ISO 12100:2016
Düşük Voltaj Yönetmeliği	2014/35/EU
Gürültü Yönetmeliği	2000/14/EC
Kontrol Tertibatı ve Bağlama Donanımı	TS ISO 8528-4 :2015
Jeneratör Grupları	TS ISO 8528-5 :2015
Jeneratör Grupları Emniyet	TS EN 12601 :2013



Motor Teknik Bilgileri 1500 r.p.m.

Üretici :	MİTUBİŞİ
Güç kWm PRP	1110
Motor Modeli :	S12R-PTA
Silindir /Valf sayısı	12/48
Zaman:	4
Hacim [lt] :	49,03
Hava Emiş Sistemi :	TURBOŞARJ-AFTERCOOLER
Bore x Stroke [mm] :	170X180
Kompresyon Oranı :	14.0:1
Hava filtresi :	Ağır Hizmet tipi
Soğutma Sistemi :	Su Soğutmalı (su + %50 antifiriz)
Toplam Soğutma Sıvı Kapasitesi (Lt):	300
Governor Tipi :	Elektronik
Elektrik Sistemi :	24VDC
Şarj Alternatör Akımı:	30A
Toplam Yağ Hacmi [lt] :	180
Egzoz Gazı Çıkış Debisi [m ³ /min] :	235
Maksimum Egzoz Gazı Çıkış Sıcaklığı [°C] :	N/A
Yanma Havası Debisi PRP [m ³ /min] :	89
Soğutma Hava Debisi [m ³ /min] :	1650
Starter Power (kW) :	2X7.5kW
Standart Akü Voltajı VDC :	24VDC
Standart Akü Kapasitesi :	4X105Ah
Standart Akü Tipi :	Bakımsız Kurşun Asit

Yakıt Tüketimi (lt/saat):

%110 ESP	%100 PRP	%75 PRP	%50 PRP
300	271	208	151

(Spesifik gravitenin 0,84 olduğu ve yakıtın BS2869, Class A2 uygun olduğu kabul edilmiştir.)

Alternatör Bilgileri

Üretici:	NEKRA
Model :	ARK 6G
Voltaj :	400 /230 VAC
Faz Sayısı :	3
Güç Faktörü :	0,8
Kutup Sayısı :	4
Bağlantı Şekli :	Yıldız
Yataklama Tipi:	Tek Yatak
İzolasyon Sınıfı:	H
Koruma Sınıfı:	IP23
Sargı Adımı:	2/3
İkaz Sistemi :	Kendinden İkazlı
Voltaj Regülatörü :	Elektronik AVR
Verim 4/4 400VAC 50Hz (cosφ=1) :	96
Gerilim Regülasyonu :	±%1
Toplam Harmonik Bileşen Değeri:	<%5
Görünen güç [kVA] Prime 400VAC 50Hz 125°C/40°C	1275

Kontrol Panosu



ISO8528-4
IP44
ARK700E Kontrol Cihazı
DSE Kontrol Cihazı (Opsiyonel)
Acil Stop Butonu
Akü Şarj Redresörü 5Amp
Governor
Bağlantı Baraları (Pano altı)
Kumanda röleleri
Termik Manyetik Koruma
(Opsiyonel)

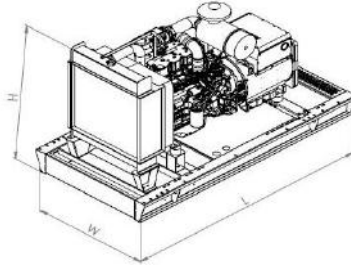
Kontrol Cihazı Özellikleri:

- IP65 Ön Panel
- Otomatik - manuel - test çalıştırma modları
- CanBus J1939 ECU
- Seçilebilir ikinci dil
- Son 500 olay ve alarm bilgisi kaydı
- İstatistik kayıtları
- Şebeke ve Jeneratör faz sırası kontrolü
- Şebeke voltaj kontrolü
- RS-485 Haberleşme
- GPRS - Ethernet bağlantısı (Opsiyonel)
- Otomatik transfer anahtarlama kontrolü ve motor kontrolü

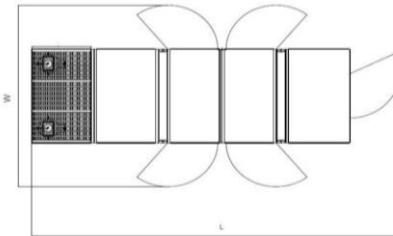
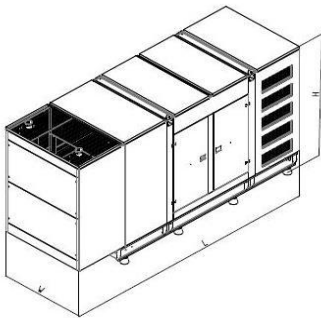


Boyutlar & Ağırlıklar

	L [mm] Uzunluk	W [mm] Genişlik	H [mm] Yükseklik	Kuru Ağırlık [kg]	Yakıt Tankı Kapasitesi(lt)	Yakıt İkmalsiz Hizmet Saati	Gürültü Seviyesi dBA@7mt
Kabinsiz	4800	2260	2420	TBA	2000	7,38	n/a



	L [mm] Uzunluk	W [mm] Genişlik	H [mm] Yükseklik	Kuru Ağırlık [kg]	Yakıt Tankı Kapasitesi(lt)	Yakıt İkmalsiz Hizmet Saati	Gürültü Seviyesi dBA@7mt
Kabinli	6601	2410	2811*	TBA	2000	7,38	n/a



Kapı Genişlikleri

L [mm] Uzunluk	W [mm] Genişlik
6601	4200

*Kabinli yüksekliğe egzoz susturucu dahil değildir

MOTOR

Arken Jeneratör, ISO 8528, ISO 3046 spesifikasyonlarını karşılayan **sadece ağır hizmet tipi**, düşük yakıt sarfiyatlı, hassas hız ayarı ve regülasyonu sağlayan yakıt pompasına monteli mekanik veya elektronik tip governörlü, dizel soğutma tipine göre yağ, hava veya su soğutmalı, dizelin uzun ömürlü veya yüksek performanslı çalışmasını sağlayan ağır çalışma şartlarına göre dizayn edilmiş yağ, yakıt ve hava filtre sistemi, dizel korumaları için gerekli sınır ve seviye sensörlerine sahip, 4 zamanlı, direk enjeksiyonlu endüstriyel tip dizel motorlar kullanılmaktadır. Dizel motor, güvenli bir şekilde çalışması için gerekli olan tüm donanımlarla birlikte verilmiştir. Piyasalarda sadece Standby çalışma için dizayn edilmiş motorlar üretim portföyünde yer almamaktadır.

ALTERNATÖR

Arken Jeneratör, jeneratör setlerinde, güce ve isteğe bağlı olarak değişen, GEREKLİ TÜM ULUSLARARASI SERTİFİKALARA IEC 60034-1, ISO8528-3, EN55011, BS4999-5000 VDE 0530 SAHİP orjinal Avrupa marka alternatörleri ve kendi markasıyla üretilen alternatörleri kullanmaktadır. Her şartta yüksek performans gösteren, yüksek verimli alternatörler tüm kalite belgelerine sahip olup, dünya standartlarına uygunluk göstermektedir.

SOĞUTMA SİSTEMLERİ

Arken Jeneratör, kullanılabilirlik, yedek parça kolaylığı, yüksek performans ve maksimum verim gibi varyasyonları karşılamak adına radyatörlerini jeneratör setindeki motor firmasının orjinal radyatörlerinden seçmekte veya motor firmasının onayladığı radyatörleri jeneratör setlerine uygulamaktadır.

SASI

Arken Jeneratör, tüm jeneratör setleri için uluslararası standartları baz alarak kendi şasi üretimini yapmaktadır. Şasiler, plaka sac veya profil içerikten, vibrasyon ve gerilmelere yüksek mukavemet gösterecek şekilde dizayn ve imal edilirler.

YAKIT DEPOSU

Arken Jeneratör, 800 kVA'ya kadar olan jeneratör setlerinde şasi içi günlük yakıt tankı kullanmaktadır. Daha büyük güçteki setlerde harici ayaklı tip yakıt tankı verilmektedir.

Yakıt tankları, plaka çelik saçtan veya uygun diğer materyallerden ilgili standartlara uygun olarak imal edilebilmektedir. Arken yakıt tankları başlıca şunları içerir;

- * Yakıt dolum noktası ve kapağı
- * Tank havalandırması
- * Yakıt çıkış vanası
- * Yakıt dönüş bağlantısı
- * Tank boşaltma tapası
- * Tortu, vs. biriktirme kısmı
- * Yakıt seviye şeffaf göstergesi

KABİN

Ses izolasyonu sağlamak (ISO8528-10:1998) ve jeneratörü dış hava şartlarının korozif etkilerinden korumak için jeneratörünü büyüklüğüne veya ses şiddetinin derecesine göre kabin veya konteynerler kullanılır. Kabinler tasarlanırken öncelik sadece ses seviyesi olarak hedeflense de, yine ISO3046 ve ISO8528 standartının belirlemiş olduğu koşullara ilave olarak Tropikal iklimde ve 50°C ortam sıcaklığında, %30 bağıl nem değerinde ve deniz seviyesinde jeneratör, beyan edilen gücü verecek şekilde dizayn edilmiştir. Kabinler; kompakt yapı, düşük yükseklik, düşük ses seviyesi, motor-alternatör ve kontrol panosuna kolay ulaşım, iki noktadan kaldırma, güvenlik ve paslanma olmaması için kabin içerisine saklanmış egzoz susturucusu, demonte olabile özelliği gibi özelliklere sahiptir.

DOKÜMANTASYON

Arken Jeneratör Bakım ve kullanım kılavuzu, Motor Kullanım ve Bakım kitabı, Kullanım ve Bakım kitabı, Kontrol cihazı Kullanım ve Bakım kitabı, Garanti belgesi, Elektrik şeması

GARANTİ

Garanti süresi, malın teslim alınma tarihinden itibaren başlar, 2 Yıl veya 1000 saattir.