

**ARK-M 1400 L5**

Powered by



- SU SOĞUTMALI
- 3 FAZ
- 50 HZ
- DİZEL

**GENEL ÖZELLİKLER**

|                 |          | Prime <sup>1</sup> | Standby <sup>2</sup> |
|-----------------|----------|--------------------|----------------------|
| Güç             | kVA / kW | 1250 / 1000        | 1350 / 1080          |
| Hız             | r.p.m    | 1500 dev/dk        |                      |
| Standart Voltaj | V        | 400/230VAC         |                      |
| Güç Faktörü     | Cos Phi  | 0,8                |                      |

**~ PrimeGüç (PRP)**

Değişken yük altında, sürekli güç kaynağı olarak çalışma biçimidir. Ortalama yük %70 olmalıdır. 24saat değişken yük altında çalışırken 12saatte bir %10 aşırı yüklenmeye izin verilir.

**~ Standby Güç (ESP)**

Güvenilir şebeke kaynağının kesilmesi durumunda, değişken yük altında sınırlı sürede çalışma biçimidir. Şebeke enerjisine yedek olarak kullanılır ve aşırı yüklenmeye izin verilmez.

**Arken Jeneratör ISO 9001:2015, CE, TS ISO8528-5, TS ISO 8528-13, TS ISO 8528-4, ISO 10002:2014, ISO 14001:2015, ISO 45001:2018, Noise Directive 2000/14/EC sertifikalarına sahiptir.**

**G3 class ISO 8528-5/15.10.2015 ISO 8528-13/13.04.2018**

Arken Jeneratör ürünleri aşağıda belirtilen EEC normlarına uygun olarak üretilmektedir.

|                                       |                                 |
|---------------------------------------|---------------------------------|
| Makine Yönetmeliği                    | 2006/42/EC<br>EN ISO 12100:2016 |
| Düşük Voltaj Yönetmeliği              | 2014/35/EU                      |
| Gürültü Yönetmeliği                   | 2000/14/EC                      |
| Kontrol Tertibatı ve Bağlama Donanımı | TS ISO 8528-4 :2015             |
| Jeneratör Grupları                    | TS ISO 8528-5 :2015             |
| Jeneratör Grupları Emniyet            | TS EN 12601 :2013               |



**Motor Teknik Bilgileri 1500 r.p.m.**

|   |                                   |
|---|-----------------------------------|
| Üretici :                                       | MİTUBİŞİ                          |
| Güç kWm PRP                                     | 1110                              |
| Motor Modeli :                                  | S12R-PTA                          |
| Silindir /Valf sayısı                           | 12/48                             |
| Zaman:  | 4                                 |
| Hacim [lt] :                                    | 49,03                             |
| Hava Emiş Sistemi :                             | TURBOŞARJ-AFTERCOOLER             |
| Bore x Stroke [mm] :                            | 170X180                           |
| Kompresyon Oranı :                              | 14.0:1                            |
| Hava filtresi :                                 | Ağır Hizmet tipi                  |
| Soğutma Sistemi :                               | Su Soğutmalı (su + %50 antifiriz) |
| Toplam Soğutma Sıvı Kapasitesi (Lt):            | 300                               |
| Governor Tipi :                                 | Elektronik                        |
| Elektrik Sistemi :                              | 24VDC                             |
| Şarj Alternatör Akımı:                          | 30A                               |
| Toplam Yağ Hacmi [lt] :                         | 180                               |
| Egzoz Gazı Çıkış Debisi [m <sup>3</sup> /min] : | 235                               |
| Maksimum Egzoz Gazı Çıkış Sıcaklığı [°C] :      | N/A                               |
| Yanma Havası Debisi PRP [m <sup>3</sup> /min] : | 89                                |
| Soğutma Hava Debisi [m <sup>3</sup> /min] :     | 1650                              |
| Starter Power (kW) :                            | 2X7.5kW                           |
| Standart Akü Voltajı VDC :                      | 24VDC                             |
| Standart Akü Kapasitesi :                       | 4X150Ah                           |
| Standart Akü Tipi :                             | Bakımsız Kurşun Asit              |

**Yakıt Tüketimi (lt/saat):**

| %110 ESP | %100 PRP | %75 PRP | %50 PRP |
|----------|----------|---------|---------|
| 300      | 271      | 208     | 151     |

(Spesifik gravitenin 0,84 olduğu ve yakıtın BS2869, Class A2 uygun olduğu kabul edilmiştir.)

**Alternatör Bilgileri**

|  |                  |
|--|------------------|
| Üretici:                                       | LINZ             |
| Model :  | PRO40M C/4       |
| Voltaj :                                       | 400 /230 VAC     |
| Faz Sayısı :                                   | 3                |
| Güç Faktörü :                                  | 0,8              |
| Kutup Sayısı :                                 | 4                |
| Bağlantı Şekli :                               | Yıldız           |
| Yataklama Tipi:                                | Tek Yatak        |
| İzolasyon Sınıfı:                              | H                |
| Koruma Sınıfı:                                 | IP23             |
| Sargı Adımı:                                   | 2/3              |
| İkaz Sistemi :                                 | Kendinden İkazlı |
| Voltaj Regülatörü :                            | Elektronik AVR   |
| Verim 4/4 400VAC 50Hz (cosφ=1) :               | 96,7             |
| Gerilim Regülasyonu :                          | ±%1              |
| Toplam Harmonik Bileşen Değeri:                | <%3              |
| Görünen güç [kVA] Prime 400VAC 50Hz 125°C/40°C | 1250             |

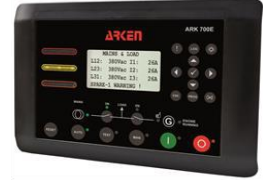
### Kontrol Panosu



ISO8528-4  
IP44  
ARK700E Kontrol Cihazı  
DSE Kontrol Cihazı (Opsiyonel)  
Acil Stop Butonu  
Akü Şarj Redresörü 5Amp  
Governor  
Bağlantı Baraları (Pano altı)  
Kumanda röleleri  
Termik Manyetik Koruma  
(Opsiyonel)

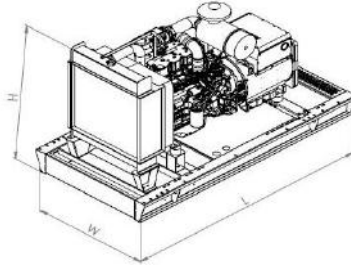
#### Kontrol Cihazı Özellikleri:

- IP65 Ön Panel
- Otomatik - manuel - test çalıştırma modları
- CanBus J1939 ECU
- Seçilebilir ikinci dil
- Son 500 olay ve alarm bilgisi kaydı
- İstatistik kayıtları
- Şebeke ve Jeneratör faz sırası kontrolü
- Şebeke voltaj kontrolü
- RS-485 Haberleşme
- GPRS - Ethernet bağlantısı (Opsiyonel)
- Otomatik transfer anahtarlama kontrolü ve motor kontrolü

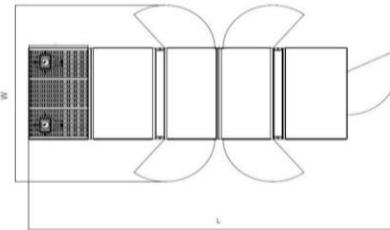
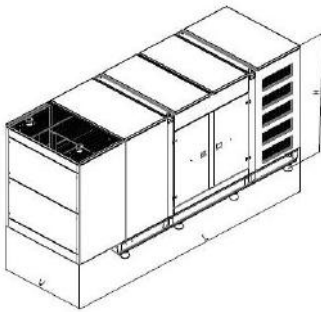


### Boyutlar & Ağırlıklar

|          | L [mm]<br>Uzunluk | W [mm]<br>Genişlik | H [mm]<br>Yükseklik | Kuru Ağırlık [kg] | Yakıt Tankı<br>Kapasitesi(lt) | Yakıt<br>İkmalsiz<br>Hizmet Saati | Gürültü Seviyesi<br>dBA@7mt |
|----------|-------------------|--------------------|---------------------|-------------------|-------------------------------|-----------------------------------|-----------------------------|
| Kabinsiz | 4800              | 2260               | 2420                | TBA               | 2000                          | 7,38                              | n/a                         |



|         | L [mm]<br>Uzunluk | W [mm]<br>Genişlik | H [mm]<br>Yükseklik | Kuru Ağırlık [kg] | Yakıt Tankı<br>Kapasitesi(lt) | Yakıt<br>İkmalsiz<br>Hizmet Saati | Gürültü Seviyesi<br>dBA@7mt |
|---------|-------------------|--------------------|---------------------|-------------------|-------------------------------|-----------------------------------|-----------------------------|
| Kabinli | 6601              | 2410               | 2811*               | TBA               | 2000                          | 7,38                              | n/a                         |



Kapı Genişlikleri

| L [mm]<br>Uzunluk | W [mm]<br>Genişlik |
|-------------------|--------------------|
| 6601              | 4200               |

\*Kabinli yüksekliğe egzoz susturucu dahil değildir

**MOTOR**

Arken Jeneratör, ISO 8528, ISO 3046 spesifikasyonlarını karşılayan **sadece ağır hizmet tipi**, düşük yakıt sarfiyatlı, hassas hız ayarı ve regülasyonu sağlayan yakıt pompasına monteli mekanik veya elektronik tip governörlü, dizel soğutma tipine göre yağ, hava veya su soğutmalı, dizelin uzun ömürlü veya yüksek performanslı çalışmasını sağlayan ağır çalışma şartlarına göre dizayn edilmiş yağ, yakıt ve hava filtre sistemi, dizel korumaları için gerekli sınır ve seviye sensörlerine sahip, 4 zamanlı, direk enjeksiyonlu endüstriyel tip dizel motorlar kullanılmaktadır. Dizel motor, güvenli bir şekilde çalışması için gerekli olan tüm donanımlarla birlikte verilmiştir. Piyasalarda sadece Standby çalışma için dizayn edilmiş motorlar üretim portföyünde yer almamaktadır.

**ALTERNATÖR**

Arken Jeneratör, jeneratör setlerinde, güce ve isteğe bağlı olarak değişen, GEREKLİ TÜM ULUSLARARASI SERTİFİKALARA IEC 60034-1, ISO8528-3, EN55011, BS4999-5000 VDE 0530 SAHİP orjinal Avrupa marka alternatörleri ve kendi markasıyla üretilen alternatörleri kullanmaktadır. Her şartta yüksek performans gösteren, yüksek verimli alternatörler tüm kalite belgelerine sahip olup, dünya standartlarına uygunluk göstermektedir.

**SOĞUTMA SİSTEMLERİ**

Arken Jeneratör, kullanılabilirlik, yedek parça kolaylığı, yüksek performans ve maksimum verim gibi varyasyonları karşılamak adına radyatörlerini jeneratör setindeki motor firmasının orjinal radyatörlerinden seçmekte veya motor firmasının onayladığı radyatörleri jeneratör setlerine uygulamaktadır.

**ŞAŞI**

Arken Jeneratör, tüm jeneratör setleri için uluslararası standartları baz alarak kendi şasi üretimini yapmaktadır. Şasiler, plaka sac veya profil içerikten, vibrasyon ve gerilmelere yüksek mukavemet gösterecek şekilde dizayn ve imal edilirler.

**YAKIT DEPOSU**

Arken Jeneratör, 800 kVA'ya kadar olan jeneratör setlerinde şasi içi günlük yakıt tankı kullanmaktadır. Daha büyük güçteki setlerde harici ayaklı tip yakıt tankı verilmektedir.

Yakıt tankları, plaka çelik saçtan veya uygun diğer materyallerden ilgili standartlara uygun olarak imal edilebilmektedir. Arken yakıt tankları başlıca şunları içerir;

- \* Yakıt dolun noktası ve kapağı
- \* Tank havalandırması
- \* Yakıt çıkış vanası
- \* Yakıt dönüş bağlantısı
- \* Tank boşaltma tapası
- \* Tortu, vs. biriktirme kısmı
- \* Yakıt seviye şeffaf göstergesi

**KABİN**

Ses izolasyonu sağlamak (ISO8528-10:1998) ve jeneratörü dış hava şartlarının korozif etkilerinden korumak için jeneratörünü büyüklüğüne veya ses şiddetinin derecesine göre kabin veya konteynerler kullanılır. Kabinler tasarlanırken öncelik sadece ses seviyesi olarak hedeflense de, yine ISO3046 ve ISO8528 standartının belirlemiş olduğu koşullara ilave olarak Tropikal iklimde ve 50°C ortam sıcaklığında, %30 bağıl nem değerinde ve deniz seviyesinde jeneratör, beyan edilen gücü verecek şekilde dizayn edilmiştir. Kabinler; kompakt yapı, düşük yükseklik, düşük ses seviyesi, motor-alternatör ve kontrol panosuna kolay ulaşım, iki noktadan kaldırma, güvenlik ve paslanma olmaması için kabin içerisine saklanmış egzoz susturucusu, demonte olabilme özelliği gibi özelliklere sahiptir.

**DOKÜMANTASYON**

Arken Jeneratör Bakım ve kullanım kılavuzu, Motor Kullanım ve Bakım kitabı, Kullanım ve Bakım kitabı, Kontrol cihazı Kullanım ve Bakım kitabı, Garanti belgesi, Elektrik şeması

**GARANTİ**

Garanti süresi, malın teslim alınma tarihinden itibaren başlar, 2 Yıl veya 1000 saattir.